

Reinigungsanleitung

Milchschaumsystem

Modell: KingStar 2016

NewStar 2016



Café
Bonitas

www.cafe-bonitas.de

Hinweis!

Das regelmäßige und sachgerechte Reinigen der Milchschaumeinheit ist zwingend notwendig um:

1. eine gleichbleibend gute Milchschaumqualität zu garantieren.
2. gesundheitliche Risiken durch Keimbildung zu vermeiden

Wir empfehlen die sofortige Reinigung nach jeder Benutzung.

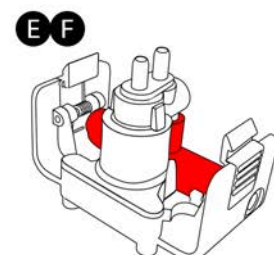
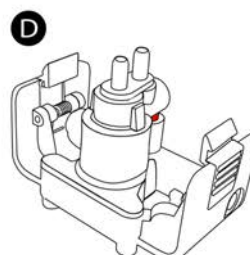
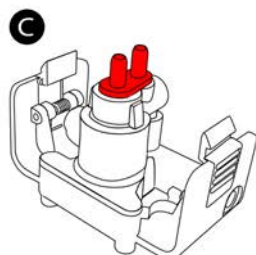
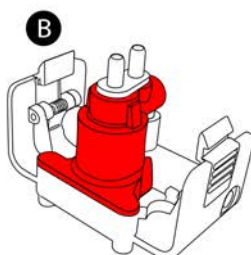
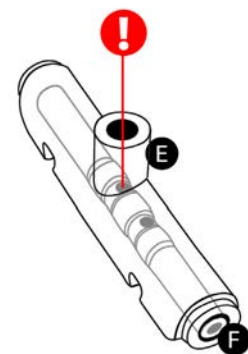
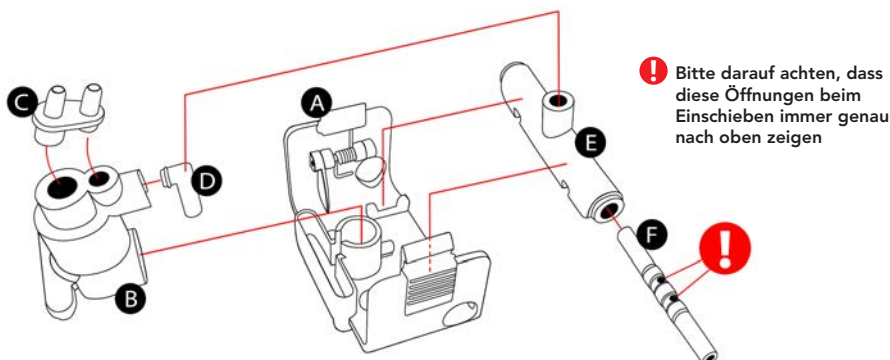
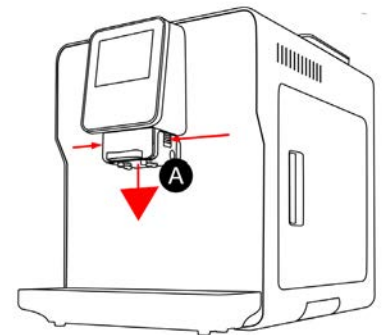


Milchschaumreiniger von Café Bonitas

Reinigung der Milchschaumeinheit bei folgendem Problem:

Die Milch wird nicht angesaugt.

1. Entnehmen Sie die Milchschaumeinheit (A) von der Maschine, indem Sie seitlich beide Klammern vorsichtig nach innen drücken und dabei die Milchschaumeinheit nach unten ziehen.
2. Lösen Sie gegebenenfalls den Ansaugschlauch und zerlegen die Milchschaumeinheit in ihre 6 Einzelteile.
3. Reinigen Sie jedes Teil sowie den Ansaugschlauch gründlich mit warmen Wasser und einem geeigneten Reinigungsmittel (z.B. [Milchschaumreiniger](#) von „Café Bonitas“).
4. Setzen Sie die Milchschaumeinheit nach dem Reinigen wie beschrieben zusammen und installieren diese wieder an die vorgesehene Position an der Maschine.
5. Befestigen Sie nun den Ansaugschlauch wahlweise auf der linken oder rechten Seite der Milchschaumeinheit.



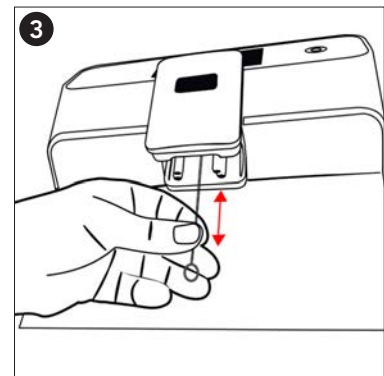
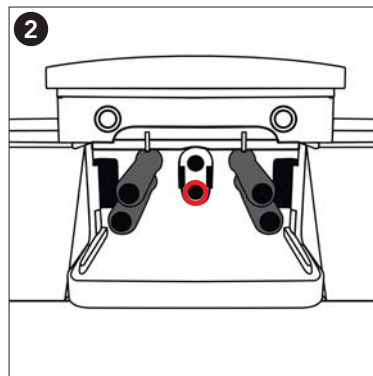
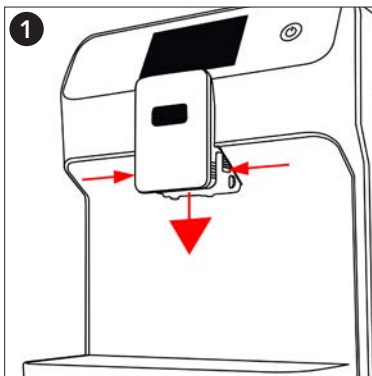
Hinweis!

Diese Reinigungen bitte bei hartnäckiger Verschmutzung anwenden.

Reinigung der Luftansaugleitung bei folgendem Problem:

Die Milch läuft durch. Es entsteht kein Schaum.

1. Entnehmen Sie die Milchschaumeinheit von der Maschine, indem Sie seitlich beide Klammern vorsichtig nach innen drücken und dabei die Milchschaumeinheit nach unten ziehen.
2. Führen Sie nun vorsichtig eine Reinigungsbürste in das hintere Loch (rote Kreismarkierung) unterhalb der Kaffeeausgabe, aber nur soweit bis ein kleiner Widerstand zu spüren ist.
3. Bewegen Sie nun langsam die Reinigungsbürste in diesem Loch nach oben und unten, so dass sich eine eventuelle Verschmutzung lösen kann. Gehen Sie dabei behutsam vor.



4. Öffnen Sie die linke Seitenklappe des Kaffeevollautomaten.
5. Öffnen Sie den Deckel der Milchschaumeinstellung (siehe Bild) und ziehen Sie vorsichtig den Schlauch von der Deckelrückwand ab.
6. Stecken Sie nun eine mit Milchschaumreiniger und Wasser (Packungsbeilage beachten) gefüllte Spritze an den Schlauch und füllen Sie diesen mit der Reinigungsflüssigkeit. Ziehen Sie dabei die Spritze auf und zu, bis die Reinigungsflüssigkeit am Auslauf herauskommt. Stellen Sie ein Gefäß unter den Auslauf, um die Reinigungsflüssigkeit nochmal für einen zweiten oder dritten Durchlauf zu benutzen. Befestigen Sie danach den Schlauch wieder an der Deckelrückwand der Milchschaumeinstellung und schließen Sie den Deckel wieder. Spülen Sie in jedem Fall das System danach mit frischem Wasser, bevor Sie Milchschaum zubereiten. Stellen Sie dazu ein Gefäß mit frischem Wasser bereit und stecken den Milchschlauch in das Gefäß mit Wasser. Drücken Sie nun die Taste für den Milchschaum im Display und spülen das frische Wasser 2-3 mal durch das Milchschlauchsystem.

