

Einstellung des Milchschaums

Modell: KingStar 2016
NewStar 2016



Café Bonitas

www.cafe-bonitas.de

Hinweis!

Voraussetzung für die perfekte Milchschaumeinstellung ist ein saubereres und gut gereinigtes Milchschaumsystem.

Siehe hierzu Reinigungsanleitung / www.cafe-bonitas.de / HILFE / - Blatt 1 / Reinigungsanleitung Milchschaumsystem Modell: KingStar 2016/ NewStar 2016



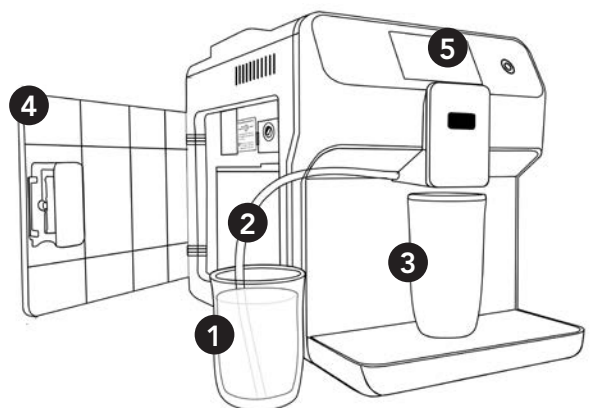
Milchschaumreiniger von Café Bonitas

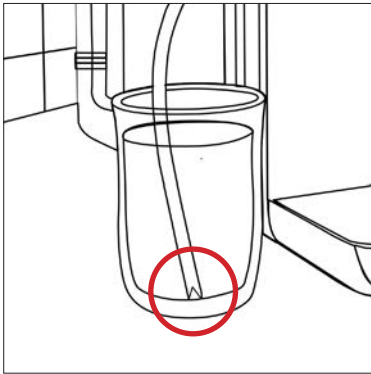
Diese Voraussetzungen begünstigen die Herstellung einer guten Milchschaumqualität:

- Fettgehalt der Milch/ je höher desto besser/ mindestens 1,5% Fett
- das Verwenden von homogenisierter Milch
- das aufschäumen von kalter Milch
- den Milchschaum nicht zu heiß aufschäumen / max. 60°C

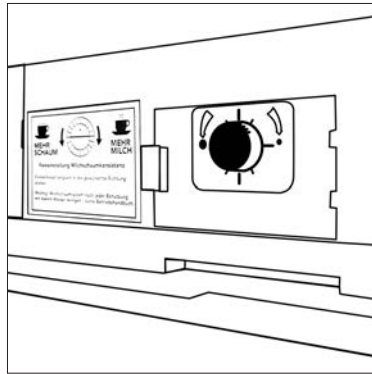
Die Milch darf nicht zu heiß aufgeschäumt werden da sonst die Eiweiße in der Milch gerinnen und der Schaum sich wieder verflüssigt. Ein Idealer Milchschaum ist ein nicht zu fester, cremiger Milchschaum der noch fließen kann. Die Milch wird durch das Milchschaumsystem Mithilfe von heißem Dampf erwärmt, nicht erhitzt.

1. Möglichkeiten zur Bereitstellung der Milch
 - Thermo-Milchbehälter von „Café Bonitas“
 - Milch-Tetrapack
 - frei wählbares Gefäß / z.B. Glas, Becher
2. Stecken Sie den Ansaugschlauch in das Milchgefäß
3. Stellen Sie ein geeignetes, ausreichend großes Gefäß unter den Kaffeeauslauf
4. Öffnen Sie zum Einstellen des Milchschaums die linke Seitenklappe
5. Drücken Sie die Funktion „Milch“ auf dem Display
6. Prüfen Sie die Qualität des produzierten Milchschaums und Optimieren Sie die Milchschaumqualität unter den oben beschriebenen Voraussetzungen.

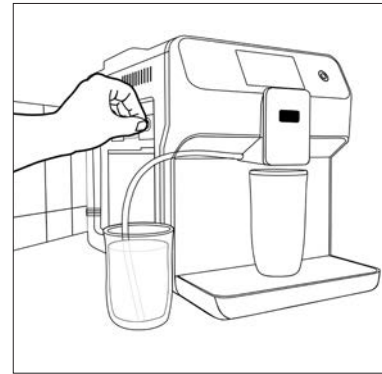




Schlauchende mit der Einkerbung muss sich im Milchgefäß, aus dem angesaugt wird befinden.



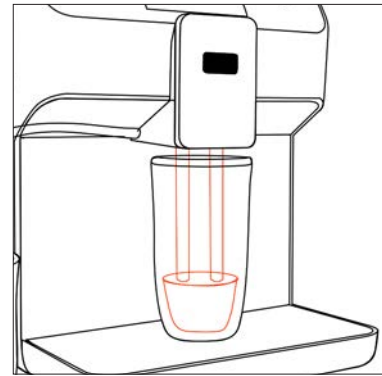
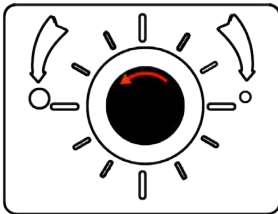
Drehen Sie das Einstellrädchen für die Einstellung des Milchschaums äußerst vorsichtig



Präzise Einstellung des Milchschaums

Der Schaum ist zu flüssig:

Drehen Sie das Einstellrädchen in sehr kleinen Schritten gegen den Uhrzeigersinn bis die Milch aus dem Auslauf beginnt zu spritzen. Nun drehen Sie das Rädchen in sehr feinen Schritten im Uhrzeigersinn. In dem Moment wo das Spritzen aufhört und ein gleichmäßiger Schaumfluss sichtbar ist, haben Sie die optimale Einstellung.



Es kommt kein Schaum, oder es spritzt nur:

Drehen Sie das Einstellrädchen in sehr kleinen Schritten im Uhrzeigersinn bis die Milch aus dem Auslauf beginnt zu fließen. Nun drehen Sie das Rädchen in sehr feinen Schritten gegen den Uhrzeigersinn. In dem Moment wo das Spritzen beginnen möchte, jedoch noch ein gleichmäßiger Schaumfluss sichtbar ist, haben Sie die optimale Einstellung.

